

## Helyi vízgazdálkodási hatósági jogkörbe tartozó kutak vízjogi üzemeltetési és fennmaradási engedély iránti kérelem

1. **A kérelmező :**  
neve: .....  
címe (állandó lakhelye): .....  
anyja neve: .....  
születési helye, ideje: .....
2. **A vízjogi létesítési engedély (fennmaradási engedély esetén nem kell kitölteni)**  
száma: .....  
kelte: .....  
kiállító hatóság: .....
3. **A kút helye**  
irányítószám: ..... település: .....  
közterület jellege (utcanév), házszáma: .....  
helyrajzi száma: .....  
koordináták (földrajzi szélesség és hosszúság, vagy EOV):  
.....
4. **A vízhasználat célja (a megfelelőt húzza alá)**
  - háztartási vízigény
  - házi ivóvízigény
5. **A kút műszaki adatai**
  - 5.1. talpmélység (terepszint alatt - méter): .....  
nyugalmi vízszint (terepszint alatt - méter): .....
  - 5.2 **csak fúrt kút esetében**
    - 5.2.1. iránycső:  
anyaga: .....  
átmérője :.....  
rakathossz: .....
    - 5.2.2. csővezet:  
anyaga: .....  
átmérője :.....  
rakathossz: .....
    - 5.2.3. szűrőzött szakasz:  
mélységköze: .....  
átmérője: .....  
típusa .....
    - 5.2.4. a kút-felső rész tervezett kialakítása fúrt és vert kút esetében (a megfelelőt húzza alá)
      - akna
      - kútház
      - kútszekrény
      - kútsapka

**5.3. csak ásott kút esetében:**

5.3.1. kútfalazat:

anyaga: .....

átmérője (mm/mm): .....

vízbeáramlás helye (a megfelelőt húzza alá)

- nyitott kúttalp
- nyitott falazat

helye (mindkét esetben m-m): .....

5.3.2. a kút lezárása ásott kút esetében:

fedlap: .....

anyaga: .....

**5.4. csak vert kút esetében:**

5.4.1. csővezet:

anyaga: .....

átmérője (mm/mm): .....

rakathossza (m-m): .....

a szűrőzött szakasz mélységköze (m-m): .....

a szűrő típusa: .....

**5.5. A használat során keletkező szennyvíz:**

mennyisége: .....

elhelyezése: .....

**Nyilatkozat:**

A közölt adatok a valóságnak megfelelnek, a kút úgy került kialakításra, hogy abba a felszínről szennyeződés vagy csapadékvíz nem kerülhet.

Kelt: .....

.....  
tulajdonos

Fúrt kút fennmaradási engedély esetén a felszín alatti vízkészletekbe történő beavatkozás és a vízkútfúrás szakmai követelményeiről szóló 101/2007. (XII.23.) KvVm rendelet 13. §-ában megjelölt szakember aláírása:

.....  
kivitelező

*(A felszín alatti vízkészletekbe történő beavatkozás és a vízkútfúrás szakmai követelményeiről szóló 101/2007. (XII. 23.) KvVm rendelet 13. § (2) bekezdése: Kút kivitelezését - beleértve annak felújítását, javítását és megszüntetését is - az végezheti, aki a) az Országos Képzési Jegyzék szerint vízkútfúró szakképesítést szerzett, vagy olyan szakirányú középfokú végzettséggel rendelkezik, amelyhez tartozó tantárgyi képzés és vizsga a kút kivitelezésének elméleti és gyakorlati szinten történő elsajátítását igazolja,*

*vagy szakirányú felsőfokú végzettséggel rendelkezik és kút-kivitelezési jogosultsággal rendelkező személy az elsajátított kút-kivitelezési gyakorlatot számára igazolja, valamint b) a vízkutatási és vízfeltárási célból végzett fúrási, kútépítési, kúttisztítási, kútfelújítási, kútjavítási berendezésre vonatkozóan a bányafelügyelet által kiadott, a bányafelügyelet műszaki-biztonsági előírásainak való megfelelést tanúsító igazolásával, vagy a gépek biztonsági követelményeiről és megfelelőségének tanúsításáról szóló miniszteri rendelet szerinti EK megfelelőségi nyilatkozattal rendelkezik.”)*

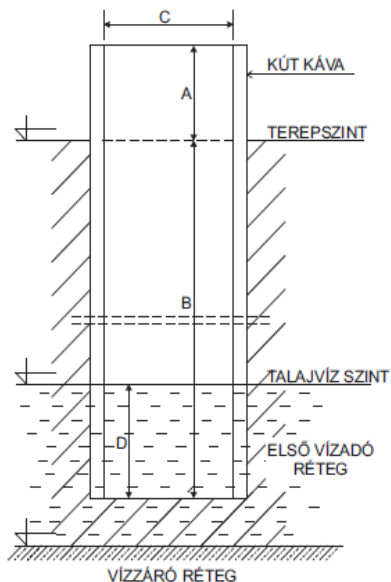
**Kérelemhez mellékelni kell:**

- Ivóvízcélú felhasználás esetén a vizek hasznosítását, védelmét és kártételeinek elhárítását szolgáló tevékenységekre és létesítményekre vonatkozó általános szabályokról szóló 147/2010. (IV. 29.) Korm. rendelet szerinti vízminőség-vizsgálat eredményét igazoló dokumentum.
- Adatlap
- Helyszínrajz
- Fényképfelvétel a kútról és környezetéről.

Továbbá fúrt kút esetében:

- A felszín alatti vízkészletekbe történő beavatkozás és a vízkútfúrás szakmai követelményeiről szóló 101/2007. (XII. 23.) KvVM rendelet 13. § (2) bekezdésének való megfelelés igazolása.

**ADATLAP**  
**Vízjogi üzemeltetési és fennmaradási engedélyhez**  
**Ásott kút**



A: KÁVA MAGASSÁG

..... M

B: KÚT MÉLYSÉG

..... M

C: KÚT ÁTMÉRŐ

..... M

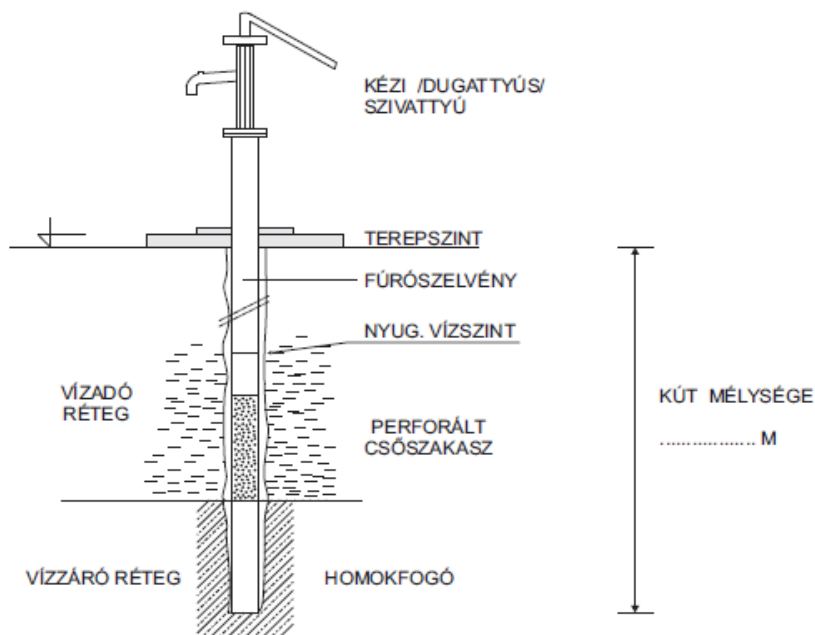
D: VÍZOSZLOP  
MAGASSÁG:

..... M

<b>Név:</b>		<b>Cím:</b>	
<b>Hrsz.:</b>		<b>Tel.:</b>	
<b>Kútásás időpontja:</b>		<b>Kútásó neve*:</b>	
<b>Tulajdonos aláírása</b>		<b>Kútásó aláírása*</b>	
<b>Helyszíni szemlét végző neve:</b>			
<b>Megjegyzés:</b>		<b>Időpont:</b>	
<b>Szemlét végző aláírása</b>			

\*ha ismert

**ADATLAP**  
**Vízjogi üzemeltetési és fennmaradási engedélyhez**  
**Fúrt kút**



<b>Név:</b>		<b>Cím:</b>	
<b>Hrsz.:</b>		<b>Tel.:</b>	
<b>Kútfúrás időpontja:</b>		<b>Kútfúró neve:</b>	
<b>Tulajdonos aláírása</b>		<b>Kútfúró aláírása</b>	
<b>Helyszíni szemlét végző neve:</b>			
<b>Megjegyzés:</b>		<b>Időpont:</b>	
<b>Szemlét végző aláírása</b>			